



MINISTÉRIO DA DEFESA
COMANDO DA AERONÁUTICA
ESCOLA DE ESPECIALISTAS DE AERONÁUTICA

CÓDIGO DA
PROVA

22

**EXAME DE ADMISSÃO AO ESTÁGIO DE ADAPTAÇÃO
À GRADUAÇÃO DE SARGENTO DA AERONÁUTICA**

EAGS 2027

Gabarito Provisório

PROVAS DE:
LÍNGUA PORTUGUESA E ELETRÔNICA

No caso de solicitação de recurso, observar a **Seção IV** do **Capítulo VI** das Instruções Específicas e **item 35** do Programa de Atividades (Anexo I da referida instrução).

ESCOLA DE ESPECIALISTAS DE AERONÁUTICA

EAGS 2027 - GABARITO PROVISÓRIO

CÓDIGO 22 - BET

Português		
01	D	Solicitar recurso dessa questão
02	D	Solicitar recurso dessa questão
03	C	Solicitar recurso dessa questão
04	C	Solicitar recurso dessa questão
05	A	Solicitar recurso dessa questão
06	B	Solicitar recurso dessa questão
07	A	Solicitar recurso dessa questão
08	D	Solicitar recurso dessa questão
09	B	Solicitar recurso dessa questão
10	A	Solicitar recurso dessa questão
11	D	Solicitar recurso dessa questão
12	D	Solicitar recurso dessa questão
13	A	Solicitar recurso dessa questão
14	C	Solicitar recurso dessa questão
15	D	Solicitar recurso dessa questão
16	D	Solicitar recurso dessa questão
17	C	Solicitar recurso dessa questão
18	B	Solicitar recurso dessa questão
19	B	Solicitar recurso dessa questão
20	A	Solicitar recurso dessa questão

Português		
21	B	Solicitar recurso dessa questão
22	C	Solicitar recurso dessa questão
23	C	Solicitar recurso dessa questão
24	A	Solicitar recurso dessa questão
25	D	Solicitar recurso dessa questão
26	A	Solicitar recurso dessa questão
27	C	Solicitar recurso dessa questão
28	D	Solicitar recurso dessa questão
29	C	Solicitar recurso dessa questão
30	D	Solicitar recurso dessa questão
31	D	Solicitar recurso dessa questão
32	D	Solicitar recurso dessa questão
33	C	Solicitar recurso dessa questão
34	C	Solicitar recurso dessa questão
35	C	Solicitar recurso dessa questão
36	C	Solicitar recurso dessa questão
37	A	Solicitar recurso dessa questão
38	A	Solicitar recurso dessa questão
39	C	Solicitar recurso dessa questão
40	C	Solicitar recurso dessa questão

ESCOLA DE ESPECIALISTAS DE AERONÁUTICA

EAGS 2027 - GABARITO PROVISÓRIO

CÓDIGO 22 - BET

Eletrônica		
41	A	Solicitar recurso dessa questão
42	C	Solicitar recurso dessa questão
43	C	Solicitar recurso dessa questão
44	D	Solicitar recurso dessa questão
45	C	Solicitar recurso dessa questão
46	D	Solicitar recurso dessa questão
47	B	Solicitar recurso dessa questão
48	C	Solicitar recurso dessa questão
49	D	Solicitar recurso dessa questão
50	D	Solicitar recurso dessa questão
51	C	Solicitar recurso dessa questão
52	D	Solicitar recurso dessa questão
53	A	Solicitar recurso dessa questão
54	B	Solicitar recurso dessa questão
55	D	Solicitar recurso dessa questão
56	B	Solicitar recurso dessa questão
57	B	Solicitar recurso dessa questão
58	A	Solicitar recurso dessa questão
59	A	Solicitar recurso dessa questão
60	B	Solicitar recurso dessa questão
61	B	Solicitar recurso dessa questão
62	A	Solicitar recurso dessa questão
63	C	Solicitar recurso dessa questão
64	C	Solicitar recurso dessa questão
65	B	Solicitar recurso dessa questão
66	B	Solicitar recurso dessa questão
67	B	Solicitar recurso dessa questão
68	B	Solicitar recurso dessa questão
69	D	Solicitar recurso dessa questão
70	D	Solicitar recurso dessa questão

Eletrônica		
71	C	Solicitar recurso dessa questão
72	D	Solicitar recurso dessa questão
73	D	Solicitar recurso dessa questão
74	B	Solicitar recurso dessa questão
75	D	Solicitar recurso dessa questão
76	A	Solicitar recurso dessa questão
77	A	Solicitar recurso dessa questão
78	B	Solicitar recurso dessa questão
79	A	Solicitar recurso dessa questão
80	D	Solicitar recurso dessa questão
81	B	Solicitar recurso dessa questão
82	B	Solicitar recurso dessa questão
83	D	Solicitar recurso dessa questão
84	B	Solicitar recurso dessa questão
85	D	Solicitar recurso dessa questão
86	D	Solicitar recurso dessa questão
87	A	Solicitar recurso dessa questão
88	D	Solicitar recurso dessa questão
89	C	Solicitar recurso dessa questão
90	B	Solicitar recurso dessa questão
91	A	Solicitar recurso dessa questão
92	C	Solicitar recurso dessa questão
93	A	Solicitar recurso dessa questão
94	D	Solicitar recurso dessa questão
95	D	Solicitar recurso dessa questão
96	C	Solicitar recurso dessa questão
97	B	Solicitar recurso dessa questão
98	C	Solicitar recurso dessa questão
99	B	Solicitar recurso dessa questão
100	C	Solicitar recurso dessa questão

AS QUESTÕES DE 01 A 40 REFEREM-SE À LÍNGUA PORTUGUESA

A inteligência artificial (IA) está revolucionando o mercado de trabalho de forma significativa. Com o avanço dessa tecnologia, diversas profissões estão sendo transformadas e novas oportunidades estão surgindo. A IA tem o potencial de automatizar tarefas repetitivas e rotineiras, permitindo que os profissionais se concentrem em atividades mais estratégicas e criativas. Além disso, ela é capaz de analisar grandes quantidades de dados em tempo real, fornecendo *insights* valiosos para tomadas de decisões.

Com isso, surgem novas carreiras e oportunidades profissionais que antes não existiam. Profissões ligadas à análise de dados, à inteligência artificial, ao aprendizado de máquina e à automação estão em alta e têm grande potencial de crescimento. Um exemplo disso são os cientistas de dados, profissionais que utilizam a IA para analisar e interpretar dados, identificando padrões e tendências. Essa profissão tem se tornado cada vez mais relevante, já que as empresas estão buscando extrair o máximo de informações dos dados que possuem.

Outra área que está se destacando é a de desenvolvimento de algoritmos e sistemas de IA. Além disso, a IA também está impactando áreas como medicina, finanças, marketing e atendimento ao cliente. Por exemplo, a telemedicina, impulsionada pela IA, permite que médicos realizem consultas e diagnósticos a distância, facilitando o acesso à saúde. É importante ressaltar que, mesmo com o avanço da IA, algumas habilidades humanas continuam sendo essenciais. A capacidade de comunicação, resolução de problemas complexos e pensamento crítico são características que não podem ser substituídas pela tecnologia.

Portanto, é fundamental que os profissionais estejam preparados para se adaptar às mudanças trazidas pela IA. A busca por atualização constante e o desenvolvimento de habilidades complementares à tecnologia são essenciais para se destacar no mercado de trabalho. A revolução das profissões impulsionada pela IA está apenas começando. As oportunidades são vastas e cabe aos profissionais aproveitarem as novas possibilidades que surgem com essa transformação.

<https://iarevolucao.com.br/10-profissoes-do-futuro-impulsionadas-pela-ia/?utm>

As questões de 01 a 04 referem-se ao texto acima.

01 – Considerando o conteúdo do texto, assinale a alternativa que apresenta uma ideia do que poderia ser utilizado como título.

- a) A influência da inteligência artificial nas profissões emergentes e tradicionais.
- b) A ascensão da inteligência artificial na medicina e sua influência nos cuidados com a saúde.
- c) A revolução da inteligência artificial nas profissões: alteração das perspectivas para os profissionais.
- d) A transformação do mercado de trabalho pela inteligência artificial: novas oportunidades e novos desafios.

02 – Ao longo do texto, o autor adota uma postura positiva com relação à Inteligência Artificial (IA). Com base nesse posicionamento, qual é o objetivo principal do texto?

- a) Discutir os limites éticos do uso da IA, sobretudo em áreas sensíveis como medicina e finanças, com foco em suas implicações sociais.
- b) Refletir sobre o ritmo acelerado das mudanças causados pela IA e sugerir atenção aos possíveis impactos sobre a dimensão humana do trabalho.
- c) Apontar os desafios que a IA impõe a profissões tradicionais e destacar a necessidade de repensar o papel do ser humano no mercado de trabalho.
- d) Informar sobre as transformações promovidas pela IA e destacar a importância de desenvolver competências que tornem os profissionais mais adaptáveis às mudanças.

03 – No trecho “A revolução das profissões impulsionada pela IA está apenas começando”, o termo “revolução”, considerando seu emprego no texto, transmite a ideia de

- a) uma alteração no mercado de trabalho que, embora relevante, ocorre de forma gradual e limitada a setores altamente tecnológicos.
- b) uma modernização nas práticas profissionais, centrada mais na adoção de ferramentas digitais do que em transformações efetivas na natureza das profissões.
- c) um movimento disruptivo e abrangente, que promove alterações estruturais nas profissões, ao mesmo tempo em que amplia possibilidades e ressignifica funções.
- d) uma tendência recente impulsionada pelo avanço da automação, mas cuja influência ainda se restringe a nichos específicos e não representa uma mudança estrutural.

04 – Ao refletir sobre o impacto da inteligência artificial no mundo do trabalho, o texto sugere que, apesar da automatização crescente, há aspectos da atuação humana que permanecem insubstituíveis. Considerando essa perspectiva, é possível afirmar que

- a) mesmo com o avanço da inteligência artificial, as funções humanas tendem a ser progressivamente automatizadas, uma vez que emoções, juízos éticos e pensamento crítico podem ser modelados por sistemas de aprendizado profundo.
- b) o uso da inteligência artificial torna irrelevante a mediação humana em processos decisórios complexos, visto que os sistemas computacionais conseguem analisar variáveis éticas e emocionais com mais objetividade.
- c) a insubstituibilidade de certas ações humanas decorre da presença da consciência e da intencionalidade, que possibilitam não apenas a execução de tarefas, mas também a atribuição de sentido e responsabilidade moral às ações.
- d) a criatividade humana, diferentemente da inteligência artificial, é sempre previsível e baseada em experiências anteriores, o que permite que algoritmos bem treinados a reproduzam com fidelidade.

05 – Assinale a alternativa que contém a função sintática do pronome relativo “que” no período a seguir.

*As inovações tecnológicas resultaram em sistemas de inteligência artificial **que** são fundamentais para a automação moderna.*

- a) sujeito
- b) objeto direto
- c) adjunto adnominal
- d) predicativo do sujeito

06 – Assinale a alternativa em que a explicação, dos termos em destaque, está incorreta em função do valor semântico e do contexto da frase.

- a) O pesquisador **não só** conduziu uma análise minuciosa dos dados coletados ao longo do experimento, **mas também** apresentou propostas inovadoras. (A conjunção “não só... mas também” é corretamente usada para expressar adição de informações, associando duas ações de forma afirmativa.)
- b) Ele disse que provavelmente chegaria no horário, **em todo caso** deixaremos a porta destrancada. (A expressão “em todo caso” é corretamente usada com valor conclusivo, indicando que, independentemente da situação, a porta será deixada destrancada.)
- c) Estava cansado; decidi, **pois**, recolher-se mais cedo para descansar. (A conjunção “pois” aqui tem valor conclusivo, indicando uma consequência ou resultado da ideia anterior. É equivalente a “portanto”.)
- d) Ela se esforçou muito, **e** não conseguiu alcançar o resultado esperado. (A conjunção “e” aqui tem valor adversativo, ligando duas ideias contrastantes: o esforço realizado e o insucesso alcançado.)

07 – Considerando o texto a seguir, assinale a alternativa em que se verifica a explicação correta quanto à utilização dos discursos.

Questionado sobre os possíveis perigos para os banhistas, o biólogo marinho explicou que a bioluminescência é mais comum durante a noite e que, por não ser tóxica, não representa risco para a saúde. “É uma alteração nas condições oceanográficas da água, que favorece o crescimento e a reprodução dessas algas em grande quantidade, em um curto período. Depois, elas começam a desaparecer, morrendo. O próprio ambiente acaba lidando com a redução desse fenômeno”, afirmou.

- a) Tanto o discurso indireto quanto o discurso direto são utilizados no texto, sendo que o primeiro apresenta as palavras reescritas do biólogo de forma indireta e o segundo apresenta de forma exata com a pontuação adequada para esse tipo de discurso.
- b) O discurso indireto livre é utilizado em todo o texto, já que não há o uso de verbos de elocução e a fala do biólogo é introduzida diretamente na narração.
- c) O discurso indireto é utilizado, pois as palavras do biólogo são resumidas, e o narrador faz a mediação, modificando a forma original da fala para um contexto mais impessoal e objetivo.
- d) O discurso direto é utilizado em todo o texto, pois o narrador transcreve as palavras do biólogo sem nenhuma alteração.

08 – Leia:

*As **tecnologias** podem ser úteis, mas é preciso saber utilizá-las com responsabilidade.*

Na frase acima, a forma “-las” substitui corretamente o termo “tecnologias”. Assinale a alternativa em que o pronome oblíquo átono **não** substitui corretamente o termo destacado:

- a) Os cientistas receberam todos os **dados** e **analisaram-nos** cuidadosamente.
- b) A empresa executou um **serviço inovador**, **fê-lo** ser admirado por todos os colaboradores.
- c) É preciso considerar as mudanças das **ferramentas digitais** e **trazê-las** para os processos industriais.
- d) As plataformas virtuais vieram para aproximar **estudantes e professores**, **auxiliando-lhes** nos estudos.

09 – Com base nas afirmativas a seguir, assinale a alternativa correta quanto às figuras de linguagem.

- a) “Os sinos choravam pelos finados no fim da tarde” - o trecho evidencia metonímia, já que os sinos representam o ato de tocar em funerais.
- b) “Não sei o que fazer da minha vida - uma novela mexicana” - emprega-se a metáfora, pois há identificação implícita entre a vida e uma novela mexicana.
- c) “E ria, ria, aquele rir que escorre pelos cantos da boca tal qual baba de criança” - há uso predominante de metáfora, pela associação do riso a algo que escorre, tal qual baba.
- d) “Vivemos conectados por fios invisíveis que atravessam o tempo e a distância” - predomina o eufemismo, pois a conectividade tecnológica é suavemente expressa como “fios invisíveis”.

10 – Leia o texto a seguir, analisando os possíveis casos de crase (os acentos foram propositalmente omitidos).

Ela assistia a filmes clássicos com frequência, mas jamais voltaria aqueles que lhe causavam angústia. Durante uma palestra, referiu-se a obra de Clarice Lispector com admiração, embora tenha evitado compará-la a outras autoras contemporâneas. Entregou um presente a cada criança, sem saber que deveria ter falado aquela professora antes. Prometeu dedicar-se a literatura nacional, mesmo sabendo que não teria tempo a escrever com calma, como desejava.

Com relação ao uso da crase, assinale a alternativa que apresenta a quantidade correta de acentos graves que devem ser utilizados no texto.

- a) 4
- b) 5
- c) 6
- d) 7

11 – Assinale a alternativa em que a oração destacada, ao ser desenvolvida, apresenta estrutura sintática que altera o sentido da frase.

- a) A empresa investe em IA **para otimizar os processos.** / para que os processos sejam otimizados.
- b) Não basta implementar IA. O essencial é **aplicá-la de forma estratégica.** / que ela seja aplicada de forma estratégica.
- c) Os cientistas trabalham incansavelmente **antes de lançar novos algoritmos.** / antes que novos algoritmos sejam lançados.
- d) Algumas profissões precisarão se adaptar **para sobreviverem às mudanças tecnológicas.** / para que sobrevivessem às mudanças tecnológicas.

12 – Leia o texto e assinale a alternativa correta quanto ao que se afirma sobre o uso das vírgulas.

O novo sistema de segurança, o qual foi desenvolvido por engenheiros de diversas partes do mundo, foi implementado com sucesso. O sistema, que tinha sido testado durante meses, apresentou resultados surpreendentes. A implementação, embora desafiadora, foi concluída antes do prazo.

- a) A vírgula antes de “que” marca uma oração subordinada adjetiva restritiva.
- b) O trecho “*que tinha sido testado durante meses*” é um aposto explicativo.
- c) As vírgulas em “*embora desafiadora*” são obrigatórias porque separam uma oração subordinada adverbial concessiva.
- d) As vírgulas em “*o qual foi desenvolvido por engenheiros de diversas partes do mundo*” isolam uma oração subordinada adjetiva explicativa.

13 – Sobre a explicação das vírgulas nos seguintes excertos, assinale a alternativa correta.

- a) “A modernização, embora seja necessária, pode causar desafios para as empresas que não estão preparadas.” A vírgula é usada para separar a oração subordinada concessiva (embora seja necessária), que tem a função de oposição ao fato da oração principal.
- b) “A modernização das indústrias, que visa a aumentar a produtividade, tem gerado discussões sobre o impacto ambiental.” A vírgula é usada para separar a oração subordinada adjetiva explicativa que fornece uma informação essencial sobre o sujeito da oração.
- c) “A implementação de novas tecnologias, além de aumentar a eficiência, também contribui para a redução de custos.” A vírgula é usada para separar a locução adverbial (além de aumentar a eficiência) que modifica o verbo “contribui” e a frase se torna mais clara e fluida com a pausa.
- d) “Com a modernização dos processos, o setor conseguiu reduzir o tempo de produção, o que resultou em maior competitividade.” A primeira vírgula inverte uma oração adverbial e a segunda uma oração explicativa.

14 – Assinale a alternativa em cuja frase, com relação às palavras destacadas, há erro de regência verbal ou nominal.

- a) A **eleição** para cargo presidencial da assembleia transcorreu em clima de muita tensão.
- b) O príncipe **abdicou** do trono para seguir uma vida simples, longe das obrigações da corte.
- c) Ele permaneceu **alheio** nas discussões políticas, como se nada daquilo o dissesse respeito.
- d) **Apego-me** nas lembranças como se tivesse domínio sobre elas.

15 – Assinale a alternativa em que a locução destacada **não** pode ser classificada como predicativo do sujeito.

- a) Maria permaneceu **em silêncio** no quarto da criança.
- b) O combatente voltou da batalha **com ferimentos.**
- c) Jonas sempre se lembrava **com saudade.**
- d) A briga deixou-a **sem ânimo.**

16 – Assinale a alternativa em que as orações em destaque **não** podem ser classificadas como subordinadas substantivas subjetivas.

- a) Sabia-se **que eles não viriam à cerimônia.**
- b) Às vezes ocorria **que ele se zangava conosco.**
- c) É essencial **que se respeitem os direitos fundamentais do cidadão.**
- d) Eram favoráveis a **que os problemas fossem resolvidos daquela forma.**

17 – Assinale a alternativa em que a substituição do pronome não causará prejuízo para a correção gramatical nem para o sentido do texto:

Os sistemas de análise de dados, que utilizam a IA para analisar grandes volumes de informações, são essenciais para a tomada de decisões estratégicas.

- a) “onde se utiliza a IA para analisar grandes volumes de informações”
- b) “cujos usos da IA permite a análise de grandes volumes de informações”
- c) “os quais a IA é utilizada para analisar grandes volumes de informações”
- d) “aonde a IA é utilizada para analisar grandes volumes de informações”

18 – Avalie as afirmativas com relação à conjugação dos verbos.

- I- O verbo reaver, na forma “reaveram”, está corretamente conjugado no pretérito perfeito do indicativo.
- II- O verbo requerer é irregular e apresenta alternância vocálica entre as formas “requeriro” e “requeri” no presente do indicativo e no pretérito perfeito, respectivamente.
- III- O verbo haver, na forma “houvesse”, é conjugado irregularmente, com a mudança do radical “hav-” para “houv-” na conjugação no pretérito imperfeito do subjuntivo.
- IV- O verbo intervir é regular e não exige a alteração do radical inter em todas as suas formas.

Está correto o que se afirma em

- a) I e III
- b) II e III
- c) I e IV
- d) I, III e IV

19 – Assinale a alternativa que contém os termos que completam, respectivamente, as lacunas.

- I- _____ limitar o uso da inteligência artificial por medo do desconhecido, seria mais produtivo investir na educação digital e na formação de profissionais capacitados.
- II- A adoção precipitada de algoritmos _____ treinados pode resultar em diagnósticos equivocados na área da saúde.
- III- O avanço da inteligência artificial não trará benefícios _____ houver uma regulamentação clara e ética para o seu uso.
- IV- O uso ético da inteligência artificial vai _____ interesses da sociedade, promovendo inclusão e eficiência nos serviços públicos.

- a) Ao invés de – mal – senão – ao encontro dos
- b) Em vez de – mal – se não – ao encontro dos
- c) Em vez de – mau – senão – de encontro aos
- d) Ao invés de – mau – se não – de encontro aos

20 – Leia:

Vivemos em uma era de excesso de estímulos e escassez de silêncio. A constante conectividade, embora promova acesso à informação, nos rouba a capacidade de escuta profunda e contemplação. O silêncio, necessário e raro, é essencial para o pensamento crítico e para a saúde emocional.

Em relação ao trecho acima, marque V para verdadeiro ou F para falso. Em seguida, assinale a alternativa com a sequência correta.

- () A forma verbal “nos rouba” apresenta pronome oblíquo átono em ênclise.
 - () Em “O silêncio, necessário e raro, é essencial”, o trecho entre vírgulas é um aposto explicativo.
 - () O sujeito da oração “Vivemos em uma era de excesso de estímulos e escassez de silêncio” é elíptico, identificado pela desinência verbal.
 - () A conjunção “embora” introduz oração subordinada adverbial causal, cuja ideia é exprimir o motivo pelo qual a conectividade conduz a efeitos negativos.
- a) F - F - V - F
 - b) V - F - F - V
 - c) F - V - V - F
 - d) V - V - F - V

21 – Assinale a alternativa em que a locução adverbial destacada **não** apresenta a locução adjetiva correspondente.

- a) Plataformas de videoconferência ganharam profissionais que atuam no ambiente **de casa**. (doméstico)
- b) O sistema **de memória** dos computadores reflete uma tecnologia cada vez mais complexa. (memorial)
- c) As ferramentas de inteligência artificial estão cada vez mais presentes nas tarefas **do dia a dia**. (rotineiras)
- d) Com o avanço da computação em nuvem, surgiram soluções voltadas para o ambiente **de trabalho** digital. (laboral)

22 – Assinale a alternativa em cuja frase existe erro de concordância verbal ou nominal segundo a norma culta.

- a) Refletir, lutar, analisar as situações são próprio do ser humano.
- b) Neste estabelecimento, entrada de pessoas estranhas é proibido.
- c) A munição dos armamentos estavam dispostas para a instrução.
- d) Fomos nós quem pagou a conta naquela ocasião.

23 – Assinale a alternativa que contém a correta classificação dos termos em destaque.

Há uma grande discussão sobre o quanto o uso da IA pode realmente vir a interferir nas profissões do futuro.

- a) Sujeito e adjunto adverbial.
- b) Sujeito e adjunto adnominal.
- c) Objeto direto e adjunto adverbial.
- d) Objeto direto e adjunto adnominal.

24 – Considerando que algumas palavras são parecidas na escrita e na pronúncia, assinale a alternativa em que há o emprego correto das palavras de acordo com o contexto em que elas estão inseridas.

- a) O engenheiro foi chamado para ratificar as medições, pois as inconsistências devem ser avaliadas.
- b) O professor explicou que a decisão foi eminente, pois estava prestes a ser anunciada.
- c) Durante o julgamento, o réu tentou inflingir as leis para escapar da sentença.
- d) O juiz emitiu um mandato de prisão contra o suspeito do crime.

25 – Observe o trecho destacado na frase abaixo e assinale a alternativa que apresenta uma reescrita adequada, mantendo o mesmo sentido e a mesma estrutura da oração.

Desafortunados são aqueles que possuem inteligência excessiva para compreender seus próprios erros.

- a) (...) a ponto de compreenderem seus próprios erros.
- b) (...) para que compreendessem seus próprios erros.
- c) (...) a fim de que compreenda seus próprios erros.
- d) (...) para que compreendam seus próprios erros.

26 – Avalie a acentuação das palavras **espontâneo, amálgama e nódoa** e assinale a alternativa que apresenta, na mesma ordem, palavras segundo as mesmas regras de acentuação. (os acentos foram retirados das palavras das alternativas).

- a) tenues, sonambulo, decencia
- b) fenix, hispido, genocidio
- c) consul, demerito, ingenuo
- d) benções, cinestesico, sabio

27 – Assinale a alternativa em que o pronome átono pode ser movido para posição enclítica ao verbo.

- a) A pesquisa rapidamente se aprimorou com o uso de algoritmos mais avançados.
- b) Todos os especialistas afirmaram que se adotará a inteligência artificial em diversas áreas.
- c) A tecnologia se aprimora constantemente com novos avanços que transformam a sociedade.
- d) Com o avanço constante, sempre se desenvolvem novas tecnologias para aperfeiçoar a inteligência artificial.

28 – Considere:

“A clareza de uma frase depende, muitas vezes, da uniformidade entre as construções sintáticas. Essa consistência evita ambiguidades e torna a leitura mais fluida.”

Com base na explicação acima, assinale a alternativa que apresenta uma adequada construção sintática entre os elementos da frase.

- a) É fundamental que seja respeitado o prazo estabelecido, a garantia de qualidade do trabalho e assegurada a satisfação do cliente em todas as etapas do processo.
- b) Quanto mais uma pessoa se aprofunda nos estudos, ela tem condições de desenvolver a capacidade de argumentar com clareza.
- c) Ela não só completou o processo dentro do prazo, mas apresentou soluções inovadoras que impressionaram a equipe.
- d) Ele nem se desculpou pelo erro, nem explicou o motivo de sua atitude, nem tentou se corrigir.

29 – Com base nas palavras destacadas abaixo, assinale a alternativa que apresenta a explicação do processo de formação de cada uma delas respectivamente.

- I- Após as festividades no **sambódromo**, Marta saiu apressada para resolver um problema particular.
- II- A juventude se desloca, muitas vezes, por meio de **ônibus**, pela facilidade e pela economia.
- III- Marcos foi chamado de **malandro** pela forma que se comportou naquela situação.
- IV- O **descampado** daquela área fez com que a empresa tivesse interesse de compra.

- a) hibridismo, abreviatura, derivação parassintética, hibridismo
- b) derivação parassintética, abreviação, composição, derivação prefixal
- c) hibridismo, abreviação, derivação regressiva, derivação parassintética
- d) derivação sufixal, hibridismo, derivação parassintética, derivação prefixal

30 – Assinale a alternativa que contém a correta classificação das orações do período abaixo.

Quando a inteligência artificial se desenvolveu rapidamente, os pesquisadores perceberam que ela poderia transformar a sociedade.

- a) 3 coordenadas assindéticas.
- b) 1 principal, 1 coordenada assindética, 1 subordinada adjetiva restritiva.
- c) 1 subordinada adverbial temporal, 1 principal e 1 subordinada substantiva subjetiva.
- d) 1 subordinada adverbial temporal, 1 principal e 1 subordinada substantiva objetiva direta.

31 – Leia

- I- A atualização do antivírus com o monitoramento constante das portas de entrada garantiram a segurança do servidor.
- II- Ler artigos técnicos e escrever relatórios com clareza é atividade fundamental para o analista de dados.
- III- Nem o administrador nem o técnico de rede têm a senha do sistema de segurança.

IV- Observou-se que o teclado ou o monitor estavam inoperantes.

Quanto à concordância verbal e nominal estão corretas somente as construções presentes em

- a) I e IV.
- b) II e III.
- c) II, III e IV.
- d) I, II, III e IV.

32 – Leia a frase a seguir e assinale a alternativa correta quanto à análise sintática.

Mesmo estando cansado, caminhava com firmeza pela estrada deserta, como quem já não tem mais escolha.

- a) “com firmeza” é um predicativo do sujeito, pois caracteriza o sujeito oculto “eu”.
- b) “mais escolha” é classificado como adjunto adverbial de modo do verbo “ter”.
- c) “pela estrada deserta” equivale a um objeto indireto introduzido pela preposição “por”.
- d) “mesmo estando cansado” exerce a função de oração subordinada adverbial concessiva reduzida de gerúndio.

33 – Leia.

A inteligência artificial (IA) está transformando setores da economia, sendo aliada na automação de tarefas repetitivas, permitindo que os profissionais se concentrem em atividades criativas. **Porém, esta** levanta questões sobre a substituição de empregos humanos. Muitas pessoas temem que **as máquinas**, como robôs e computadores, possam substituir trabalhadores. **No entanto**, especialistas acreditam que, ao invés de substituir, ela pode auxiliar os profissionais, criando novas oportunidades de emprego. **Essa** tecnologia pode ser uma ferramenta poderosa, desde que utilizada de forma ética.

Com base no texto acima e nos trechos destacados, analise as afirmativas a seguir.

- I- Os pronomes demonstrativos “*esta*” e “*essa*” desempenham função de retomada no texto, contudo, divergem quanto ao referente nominal, sendo inadequado afirmar que ambos recuperam a mesma entidade discursiva (“inteligência artificial”).
- II- As conjunções adversativas presentes no texto introduzem orações que estabelecem relações de contraste semântico, funcionando como operadores argumentativos e constituindo mecanismos coesivos.
- III- No domínio textual, o pronome “*essa*” poderia ser substituído por “*aquela*” sem prejuízo de entendimento, pois ambos têm o mesmo valor de proximidade no contexto apresentado.
- IV- A expressão “*as máquinas*” possui um sentido mais amplo, ou seja, é uma palavra de significado geral que inclui outros termos mais específicos.

Está correto o que se afirma em

- a) I e II.
- b) II e III.
- c) I, II e IV.
- d) II, III e IV.

34 – Leia a frase abaixo e assinale a alternativa que **não** expressa a classificação correta quanto aos adjuntos adverbiais.

Com o avanço acelerado da inteligência artificial, especialistas alertam sem cessar sobre os impactos éticos da tecnologia na sociedade contemporânea.

- a) “sem cessar” é um adjunto adverbial de intensidade, modificando o verbo “alertam” ao indicar a frequência da ação.
- b) “com o avanço acelerado da inteligência artificial” é um adjunto adverbial de companhia, por indicar com quem os especialistas atuam.
- c) “com o avanço acelerado da inteligência artificial” é um adjunto adverbial de causa, pois introduz a razão da ação expressa pelo verbo principal.
- d) “na sociedade contemporânea” exerce a função de adjunto adverbial de lugar, por indicar o local da ação verbal.

35 – Em “Muitos pesquisadores demonstram preocupação com o avanço **da inteligência artificial** e por isso se dedicam **a estudos** de seus impactos na sociedade.”, as expressões em destaque exercem, respectivamente, as funções de

- a) adjunto adnominal e objeto indireto.
- b) complemento nominal e objeto direto.
- c) complemento nominal e objeto indireto.
- d) adjunto adnominal e complemento nominal.

36 – Assinale a alternativa em que o termo destacado **não** pode ser classificado tanto como adjunto adnominal quanto como adjunto adverbial.

- a) O comandante inspecionava os soldados **do batalhão**.
- b) O soldado vigiava os prisioneiros **da torre**.
- c) Os alunos saíram da sala **com entusiasmo**.
- d) O guarda protegia os turistas **do museu**.

37 – Relacione as colunas quanto à classificação da palavra “se” destacada nas frases. Em seguida, assinale a alternativa com a sequência correta.

- | | |
|---|---|
| 1 – Conjunção integrante | () Necessitava- se , urgentemente, explicar a revolta dos operários naquela situação. |
| 2 – Pronome apassivador | () Lá se foi minha primeira oportunidade de emprego. |
| 3 – Índice de indeterminação do sujeito | () O espanto era geral: denunciavam- se inúmeros casos de maus-tratos de animais. |
| 4 – Partícula de realce | () Maria questionava, sem cessar, aos amigos se aquela atitude era correta. |

- a) 3 - 4 - 2 - 1
- b) 2 - 4 - 1 - 3
- c) 4 - 3 - 2 - 1
- d) 3 - 1 - 4 - 2

38 – Assinale a alternativa que classifica corretamente os termos destacados.

A nova exposição sobre inteligência artificial foi desenvolvida pelo laboratório de inovação da universidade, reconhecido internacionalmente. Durante o evento, painéis interativos foram apresentados. A instalação principal, aliás, foi premiada com um selo de excelência, entregue com destaque pela curadora-chefe.

- a) “pelo laboratório de inovação da universidade” - agente da passiva, pois indica quem realizou a ação de desenvolver a exposição.
- b) “foram apresentados” - forma verbal na voz ativa com sujeito indeterminado.
- c) “com um selo de excelência” - complemento verbal que exerce a função de agente da passiva.
- d) “pela curadora-chefe” - classifica-se como adjunto adnominal, pois se refere a quem recebeu o prêmio.

39 – Leia o texto abaixo e analise a mudança de sentido que ocorre quando os verbos destacados são substituídos por sua forma no pretérito imperfeito do subjuntivo. Em seguida, assinale a alternativa correta sobre o impacto dessa alteração no sentido do período.

A tecnologia mudou radicalmente a forma como vivemos e trabalhamos, e, se tivéssemos investido mais cedo em inovação, teríamos alcançado avanços ainda maiores. Caso as empresas desenvolvam soluções sustentáveis e não deixem de inovar, o futuro será promissor. No entanto, sem incentivos, muitos empreendedores deixariam de criar novas soluções, como já tinha ocorrido em tempos de crise.

- a) A troca tornaria a frase mais enfática, indicando uma ação certa, sem alterações no sentido original.
- b) Nessa troca, a frase indicaria que as empresas já estão, de fato, desenvolvendo soluções sustentáveis, tornando a condição mais realista e imediata.
- c) Ao substituir, o período ficaria mais hipotético e sugeriria que o futuro promissor seria uma possibilidade distante, dependente de uma condição improvável.
- d) A substituição não causaria alteração no sentido, mantendo a condição como uma possibilidade real e prática, com o futuro promissor sendo garantido.

40 – Leia:

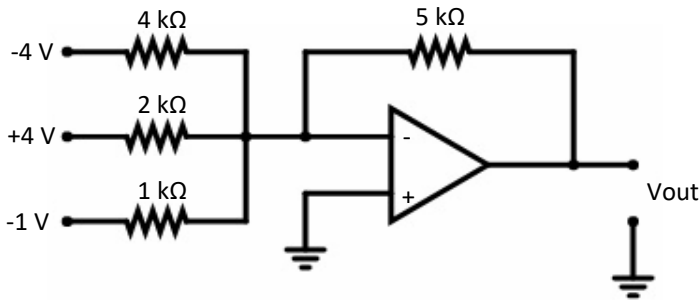
“Encerraram-se as inscrições no início da manhã, anunciaram os resultados com atraso e, durante a tarde, discutia-se acaloradamente a legitimidade do processo.”

Assinale a alternativa correta quanto à explicação sintática do período acima.

- a) A segunda oração apresenta sujeito indeterminado e nas demais o verbo é impessoal, justificando o uso do “se”.
- b) Apenas a primeira oração está na voz passiva sintética e as outras duas são exemplos de sujeito inexistente.
- c) Duas orações possuem sujeito simples e, em duas delas, o pronome “se” atua como partícula apassivadora.
- d) O termo “se” funciona como índice de indeterminação em todas as orações que o apresentam.

**AS QUESTÕES DE 41 A 100 REFEREM-SE À
ELETRÔNICA**

41 – De acordo com o circuito a seguir, assinale a alternativa que corresponde ao valor da tensão de saída V_{out} .



- a) 0 V
- b) -10 V
- c) -15 V
- d) +10 V

42 – Calcule a operação abaixo e assinale a alternativa correta.

$$(5 \times 10^5) \cdot (200 \times 10^{-5})$$

- a) 10^0
- b) 10^2
- c) 10^3
- d) 10^5

43 – Calcule e assinale a alternativa correta.

$$x = \sqrt{171_8 + (17_8)^2}$$

- a) $x = 212_{10}$
- b) $x = 224_{10}$
- c) $x = 236_{10}$
- d) $x = 248_{10}$

44 – De acordo com os JFETs da tabela abaixo, assinale a alternativa de qual JFET apresenta uma melhor eficácia da tensão porta-fonte no controle da corrente de dreno.

JFET 1	JFET 2	JFET 3	JFET 4
$i_d = 0,8 \text{ mA}$	$i_d = 0,2 \text{ mA}$	$i_d = 1,0 \text{ mA}$	$i_d = 2,0 \text{ mA}$
$V_{gs} = 0,2 \text{ V}$	$V_{gs} = 0,1 \text{ V}$	$V_{gs} = 0,4 \text{ V}$	$V_{gs} = 0,4 \text{ V}$

- a) JFET 1
- b) JFET 2
- c) JFET 3
- d) JFET 4

45 – Relacione as colunas quanto aos princípios da corrente alternada. Em seguida, assinale a alternativa com a sequência correta.

- 1 – Frequência () Utiliza o símbolo T.
- 2 – Período () É o número de ciclos por segundo.
- () A unidade de medida é o hertz (Hz).
- () É o intervalo de tempo para que um ciclo se complete.

- a) 1 - 2 - 2 - 1
- b) 1 - 2 - 1 - 2
- c) 2 - 1 - 1 - 2
- d) 2 - 1 - 2 - 1

46 – Assinale a alternativa que corresponde ao símbolo-padrão utilizado em diagramas esquemáticos de circuitos.

- a) Reostato
- b) Capacitor fixo
- c) Resistor variável
- d) Capacitor variável

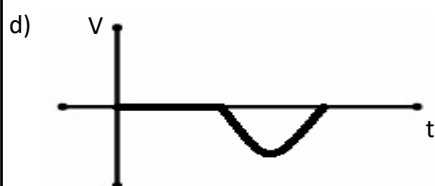
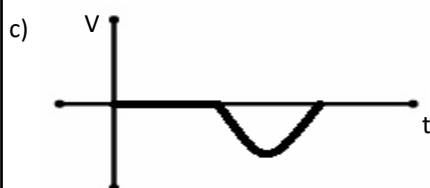
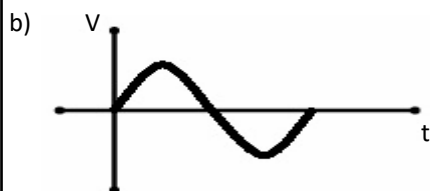
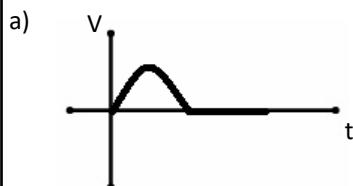
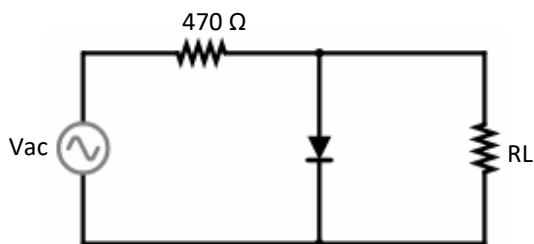


47 – Assinale a alternativa que completa a frase abaixo.

A _____ é o sinal que se modificará em função das características da moduladora para obter o sinal _____ a ser transmitido.

- a) informação - digital
- b) portadora - modulado
- c) modulação - modulador
- d) demodulação - analógico

48 – Considerando o circuito abaixo, assinale a alternativa que corresponde à forma de onda da tensão no resistor RL. Dados: diodo ideal.



49 – Quantos *nibbles* têm o número abaixo?

0110 0111 0000 0011 0101 1111

- a) 3.
- b) 4.
- c) 5.
- d) 6.

50 – Avalie as informações abaixo e coloque V para verdadeiro ou F para falso. Em seguida, assinale a alternativa com a sequência correta.

- () A principal vantagem do FM sobre o AM é sua imunidade superior ao ruído.
- () Uma desvantagem do FM sobre o AM é a eficiência de transmissão, ou seja, o transmissor de AM apresenta maior eficiência.
- () A largura de banda de um sinal FM é, em geral, consideravelmente menor do que a de um sinal AM que transmite informação similar.
- () Uma das principais vantagens do FM envolve os circuitos utilizados para a modulação e demodulação em frequência em comparação com os circuitos utilizados na modulação e demodulação em amplitude.

- a) F - V - V - V
- b) V - F - F - V
- c) F - V - V - F
- d) V - F - F - F

51 – Qual termo usado para um grupo de 8 bits?

- a) Base octal.
- b) Nibble.
- c) Byte.
- d) Bit.

52 – Relacione as colunas, considerando que a modulação em amplitude (AM) pode se dividir em 4 categorias. Em seguida, assinale a alternativa com a sequência correta.

- | | |
|-----------------|---|
| 1 – AM - SSB | () Modulação em amplitude com banda lateral dupla. |
| 2 – AM - DSB | () Modulação em amplitude com banda lateral simples. |
| 3 – AM - VSB | () Modulação em amplitude com banda lateral em vestígio. |
| 4 – AM - DSB/SC | () Modulação em amplitude com banda lateral dupla e portadora suprimida. |

- a) 3 - 1 - 4 - 2
- b) 1 - 2 - 3 - 4
- c) 2 - 3 - 4 - 1
- d) 2 - 1 - 3 - 4

53 – As células desse tipo de memória são essencialmente *flip-flops* que permanecem em dado estado (armazena um *bit*) indefinidamente, desde que a alimentação do circuito não seja interrompida. Trata-se da memória

- a) SRAM.
- b) DRAM.
- c) EPROM.
- d) EEPROM.

54 – Assinale a alternativa **incorreta** sobre os princípios da corrente alternada.

- a) Uma tensão ca é aquela cujo módulo varia continuamente e cuja polaridade é invertida periodicamente.
- b) O valor eficaz (rms) de uma onda senoidal alternada corresponde a 0,637 vezes o valor de pico.
- c) Uma tensão ca pode ser produzida por um gerador, chamado de alternador.
- d) A forma de onda da tensão é chamada de onda senoidal.

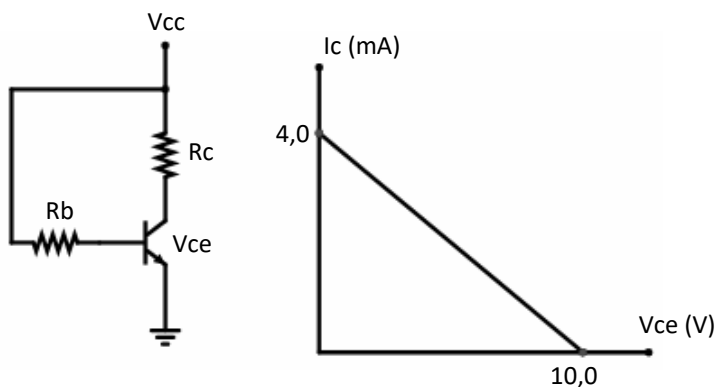
55 – Avalie as informações abaixo sobre as características das antenas.

- I- Ganho é o resultado da relação da eficiência pela diretividade.
- II- Eficiência é a relação entre a frequência irradiada por uma antena e a frequência a ela entregue pelo transmissor.
- III- Relação Frente-Costas é a relação entre a potência irradiada em uma direção predominante e aquela irradiada no mesmo eixo, porém em direção oposta.
- IV- Diagrama de irradiação é a representação em coordenadas polares da intensidade de campo irradiada ou recebida por uma antena para todas as direções do espaço.

Está correto o que se afirma em

- a) I, III e IV.
- b) II, III e IV.
- c) I e II somente.
- d) III e IV somente.

56 – Considerando o gráfico, assinale a alternativa que apresenta o valor da resistência R_c do circuito abaixo.



- a) 1 K Ω
- b) 2,5 K Ω
- c) 4 K Ω
- d) 5 K Ω

57 – Qual o valor decimal de 58_{16} ?

- a) 86
- b) 88
- c) 92
- d) 94

58 – Analise a tabela verdade e assinale a alternativa que contém a expressão booleana simplificada.

A	B	C	S
0	0	0	0
0	0	1	1
0	1	0	1
0	1	1	0
1	0	0	0
1	0	1	0
1	1	0	1
1	1	1	1

- a) $S = \overline{A}BC + B\overline{C} + AB$
- b) $S = \overline{A}B + \overline{A}BC + \overline{B}C$
- c) $S = \overline{A}B + \overline{A}C + \overline{A}BC$
- d) $S = \overline{A}BC + \overline{A}B + \overline{B}C$

59 – Avalie as afirmações abaixo e coloque V para verdadeiro ou F para falso. Em seguida assinale a alternativa com a sequência correta.

- () Quando o diodo zener permanece na região de ruptura em qualquer condição de operação, o regulador zener mantém constante a tensão de saída.
- () O diodo zener também pode ser chamado de diodo regulador de tensão, pois ele consegue manter a tensão de saída constante.
- () Um multímetro digital, calibrado na faixa de diodo, pode testar um diodo e verificar se ele está em curto ou aberto.
- () O efeito zener também é conhecido como emissão de campo eletromagnético.

- a) V - V - V - F
- b) V - F - F - V
- c) F - V - F - V
- d) F - F - V - F

60 – Com relação aos semicondutores extrínsecos, assinale a alternativa correta.

- a) O tipo pnp possui o mesmo número de elétrons livres e de lacunas.
- b) O tipo p possui o número de lacunas maior que o número de elétrons livres.
- c) O tipo n possui o número de elétrons livres menor que o número de lacunas.
- d) O tipo p possui o número de elétrons livres maior que o número de lacunas.

61 – Assinale a alternativa que contém exemplos de memória não volátil.

- a) EPROM - SRAM - DRAM
- b) EPROM - PROM - ROM
- c) RAM - SRAM - PROM
- d) RAM - SAM - ROM

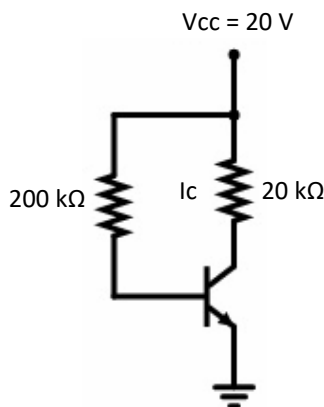
62 – Dos conversores digital-analógicos abaixo, qual possui uma resolução mais fina?

- a) 10 bits.
- b) 8 bits.
- c) 4 bits.
- d) 2 bits.

63 – Considerando o circuito abaixo, assinale a alternativa que corresponde ao valor da corrente no coletor I_c .

Dados: $V_{be} = 0,7V$; $\beta = 100$.

- a) 1 mA
- b) 10 mA
- c) 9,65 mA
- d) 8,75 mA



64 – Com relação à natureza da eletricidade, marque V para verdadeiro ou F para falso. Em seguida, assinale a alternativa com a sequência correta.

- () Em virtude da força do seu campo eletrostático, uma carga elétrica é capaz de realizar trabalho ao deslocar uma outra carga por atração ou repulsão. A capacidade de uma carga realizar trabalho é chamada de eletricidade.
 - () O movimento ou o fluxo de elétrons é chamado de força eletromotriz (fem).
 - () A eletricidade em repouso é chamada de eletricidade estática.
 - () A unidade fundamental de diferença de potencial é o volt (V).
- a) F - V - V - F
 - b) V - V - F - F
 - c) F - F - V - V
 - d) V - F - F - V

65 – Qual o valor em código Gray que equivale a 111_2 ?

- a) 011
- b) 100
- c) 101
- d) 110

66 – Avalie as informações abaixo sobre o transformador.

- I- A tensão nas bobinas de um transformador é inversamente proporcional ao número de espiras das bobinas.
 - II- Quando a tensão do secundário é maior do que a tensão do primário, o transformador é chamado de transformador elevador.
 - III- Quando a tensão do secundário é menor do que a tensão do primário, o transformador é chamado de transformador abaixador.
 - IV- O transformador básico é formado por duas bobinas isoladas eletricamente e enroladas em torno de um núcleo comum.
- Está correto o que se afirma em

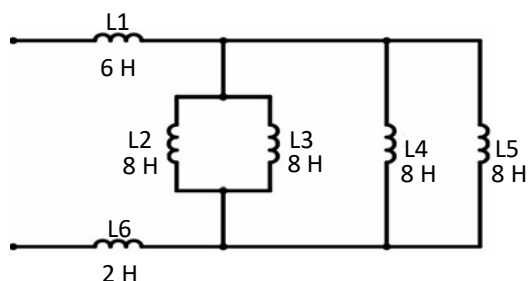
- a) I e III.
- b) II, III e IV.
- c) I, II, III e IV.
- d) IV somente.

67 – Assinale a alternativa que preenche as lacunas.

Os resistores _____ são usados para variar ou mudar a quantidade de resistência de um circuito. Eles são chamados de _____ ou _____.

- a) fixos - potenciômetros - reostatos
- b) variáveis - reostatos - potenciômetros
- c) fixos - resistores de carbono - resistores de fio desenrolado
- d) variáveis - resistores de carbono - resistores de fio desenrolado

68 – Considerando que as bobinas do circuito abaixo estão bem afastadas e que não existe indutância mútua entre elas, assinale a alternativa que corresponde à indutância total do circuito.



- a) 40 H
- b) 10 H
- c) 8 H
- d) 6 H

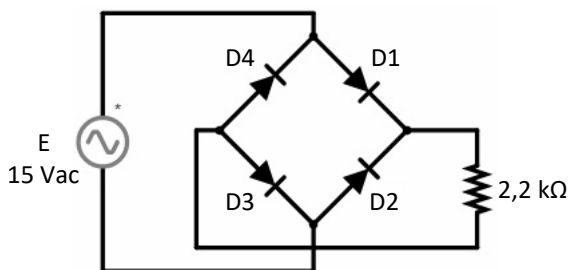
69 – Relacione as colunas considerando os dispositivos eletrônicos. Em seguida, assinale a alternativa com a sequência correta.

- 1 – TBJ () Maior estabilidade em termos de temperatura.
 2 – JFET () Dispositivo controlado por corrente.
 () Dispositivo controlado por tensão.
 () Dispositivo unipolar.
 () Dispositivo bipolar.

- a) 1 - 1 - 2 - 2 - 1
 b) 2 - 2 - 1 - 1 - 2
 c) 1 - 2 - 1 - 1 - 2
 d) 2 - 1 - 2 - 2 - 1

70 – Analise o circuito fornecido e assinale a alternativa que completa a frase abaixo.

O retificador de onda completa estará conduzindo _____ no semiciclo negativo da fonte E, enquanto no semiciclo positivo estará conduzindo _____.



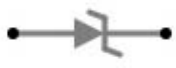



- a) todos os diodos - D1 e D4
 b) apenas D3 - apenas D4
 c) D1 e D4 - D2 e D3
 d) D2 e D4 - D1 e D3

71 – Com relação aos tipos de antenas, coloque V para verdadeiro ou F para falso. Em seguida assinale a alternativa com a sequência correta.

- () A antena Marconi também é chamada “monopolo”.
 () A antena Helicoidal é particularmente utilizada para transmissões na faixa de UHF.
 () A antena Yagi-Uda utiliza os elementos parasitas denominados refletores e diretores, cuja função específica é diminuir o ganho e a relação frente-costas.
 () Um dipolo pode ter uma classificação secundária, mas é basicamente constituído por duas hastes condutoras, alimentadas pelo centro do que vem a ser a antena.

- a) F - V - V - F
 b) V - F - V - F
 c) V - V - F - V
 d) F - F - F - V

72 – Relacione as colunas considerando a simbologia de cada dispositivo eletrônico. Em seguida, assinale a alternativa com a sequência correta.

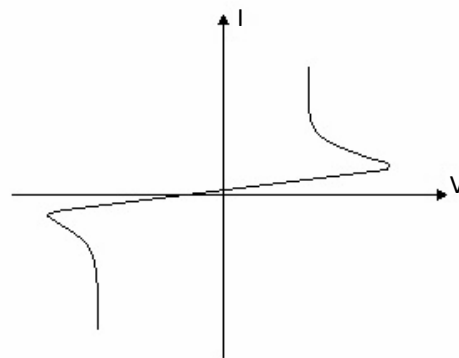
- 1 –  () Diodo Túnel
 2 –  () Diodo
 3 –  () Diodo Zener
 4 –  () SCR

- a) 3 - 1 - 4 - 2
 b) 1 - 3 - 2 - 4
 c) 4 - 2 - 3 - 1
 d) 2 - 3 - 1 - 4

73 – Assinale a alternativa que **não** contém característica de um instrumento multímetro VOM.

- a) Capaz de medir tensão.
 b) Capaz de medir corrente.
 c) Capaz de medir resistência.
 d) Capaz de medir capacitância.

74 – Analise o gráfico abaixo e assinale a alternativa que contém o dispositivo que ele representa.



- a) TRIAC
 b) DIAC
 c) SCR
 d) GTO

75 – Assinale a alternativa que completa a frase abaixo.

Um filtro é, a grosso modo, um circuito cujo _____ varia com _____.

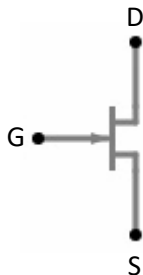
- a) sinal - a faixa
 b) estado - a forma
 c) produto - a potência
 d) ganho - a frequência

76 – Qual memória requer a aplicação de tensão elétrica para armazenar a informação?

- a) Volátil.
- b) Estática.
- c) Dinâmica.
- d) Não volátil.

77 – Analise a simbologia abaixo e assinale a alternativa que corresponde ao dispositivo eletrônico que ela representa.

- a) JFET
- b) MOSFET
- c) TBJ NPN
- d) TBJ PNP



78 – Determine a capacitância de um capacitor que armazena 8 C de carga com 2 V nos seus terminais. Em seguida, assinale a alternativa correta.

- a) 0,25 F
- b) 4,00 F
- c) 8,00 F
- d) 16,00 F

79 – Com relação aos fundamentos da modulação em frequência (FM), é correto afirmar que

- a) a amplitude da portadora permanece constante.
- b) a frequência da portadora é alterada pelo sinal modulado.
- c) à medida que a amplitude do sinal modulante aumenta, a frequência da portadora diminui.
- d) o valor da variação da frequência da portadora produzida pelo sinal modulante é denominado de desvio de amplitude.

80 – Avalie as informações abaixo sobre a modulação em amplitude.

- I- O sinal de informação varia a amplitude da portadora senoidal.
- II- A frequência da portadora varia durante o processo de modulação.
- III- A linha imaginária na forma de onda da portadora é denominada envoltória.
- IV- Se a amplitude do sinal modulante for maior do que a amplitude da portadora, ocorrerá uma intermodulação.

Está correto o que se afirma em

- a) I, III e IV.
- b) II, III e IV.
- c) I somente.
- d) I e III somente.

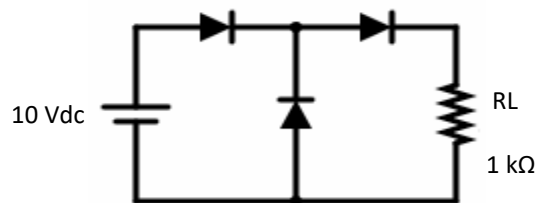
81 – Avalie as informações abaixo sobre modulação e demodulação.

- I- Índice de modulação é a relação entre as amplitudes da portadora e do sinal modulante.
- II- Convencionalmente, o sinal de informação é dito sinal modulante e o sinal de alta frequência é chamado onda portadora.
- III- Modulação é um processo que consiste em se alterar uma característica do sinal modulante, proporcionalmente à portadora.
- IV- Um exemplo de circuito demodulador largamente utilizado, pela sua simplicidade e custo reduzido, é o detetor síncrono a diodo ou também conhecido por detetor de envoltória.

Está correto o que se afirma em

- a) I e IV.
- b) II e IV.
- c) I, III e IV.
- d) III somente.

82 – Determine a corrente no resistor RL. Em seguida, assinale a alternativa correta. Dados: os diodos de silício $V_d = 0,7$ V.



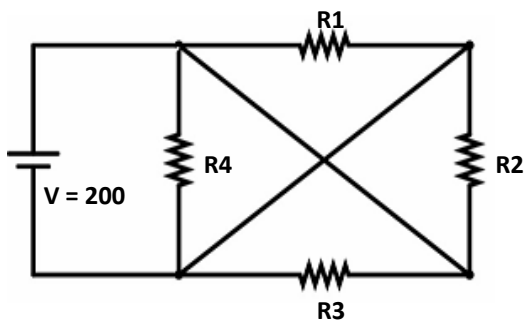
- a) 7,9 mA
- b) 8,6 mA
- c) 9,3 mA
- d) 10,0 mA

83 – Calcule a quantidade de energia elétrica liberada em 5 h por um motor que gera 25 KW. Em seguida, assinale a alternativa correta.

- a) 0,2 KWh
- b) 5,0 KWh
- c) 25,0 KWh
- d) 125,0 KWh

84 – Determine a resistência total (R_t) e a potência fornecida pela fonte ao circuito. Em seguida, assinale a alternativa correta.

Dados: $R_1 = R_2 = R_3 = R_4 = 200 \Omega$.



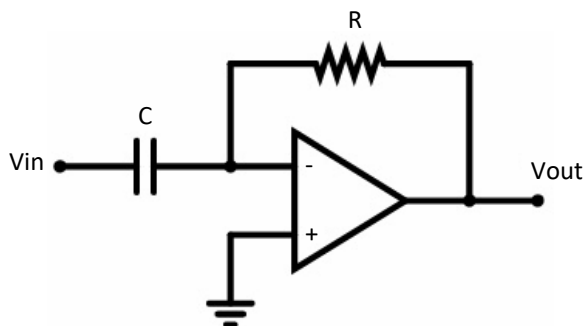
- a) 0Ω ; 100 W
- b) 50Ω ; 800 W
- c) 800Ω ; 50 W
- d) 200Ω ; 200 W

85 – Simplifique a expressão abaixo e assinale a alternativa correta.

$$x = \overline{(B + D)} \cdot \overline{(A + C)}$$

- a) $\overline{(B \cdot D)} \cdot \overline{(A \cdot C)}$
- b) $\overline{(B \cdot D)} + \overline{(A \cdot C)}$
- c) $\overline{(B \cdot D)} + \overline{(A \cdot \overline{C})}$
- d) $\overline{(B \cdot D)} + \overline{(A \cdot C)}$

86 – Como é conhecido o circuito abaixo?



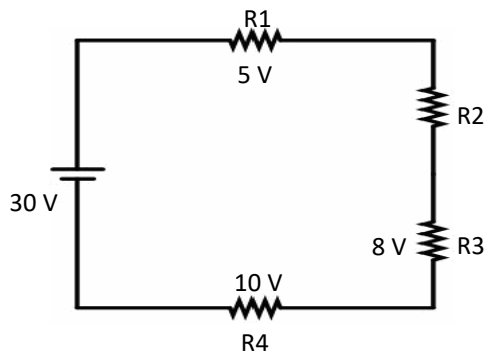
- a) Buffer.
- b) Subtrator.
- c) Integrador.
- d) Diferenciador.

87 – Assinale a alternativa que completa a definição abaixo.

_____ - Memória na qual o tempo de acesso varia conforme o endereço. Determinada palavra armazenada é encontrada percorrendo-se todos os endereços até que o desejado seja alcançado.

- a) Memória de acesso sequencial - (SAM)
- b) Memória de acesso aleatório - (RAM)
- c) Memória de leitura e escrita - (RWM)
- d) Memória apenas de leitura - (ROM)

88 – Calcule a queda de tensão através do resistor R2 e assinale a alternativa correta.



- a) 53 V
- b) 30 V
- c) 23 V
- d) 7 V

89 – Assinale a alternativa que completa a frase abaixo.

A modulação por pulsos consiste, basicamente, na utilização de uma portadora _____, sendo que o teorema de _____ rege esse tipo de modulação.

- a) faixa-de-pulsos - abertura
- b) onda-de-pulsos - eficiência
- c) trem-de-pulsos - amostragem
- d) largura-de-pulsos - diretividade

90 – Relacione as colunas, considerando os tipos de modulações, e assinale a alternativa com a sequência correta.

- | | |
|---------|--|
| 1 – AM | () Portadora digital. |
| 2 – FM | () Modulação analógica em fase. |
| 3 – PM | () Modulação digital em amplitude. |
| 4 – ASK | () Modulação analógica em amplitude. |
| 5 – PAM | () Modulação analógica em frequência. |

- a) 5 - 3 - 2 - 1 - 4
- b) 5 - 3 - 4 - 1 - 2
- c) 3 - 5 - 4 - 2 - 1
- d) 2 - 5 - 1 - 4 - 3

91 – Assinale a alternativa que completa a frase abaixo.

As dimensões físicas _____ são normalmente da ordem de grandeza do comprimento _____ associado à frequência do sinal a ser transmitido ou capturado.

- a) das antenas - de onda
- b) das aberturas - de ganho
- c) das irradiações - de banda
- d) das potências - de polarização

92 – Assinale a alternativa que apresenta as três funções fundamentais de um sistema PCM.

- a) filtragem - qualificação - cotação
- b) filtragem - quantização - cotação
- c) amostragem - quantização - codificação
- d) amostragem - qualificação - codificação

93 – Assinale a alternativa que completa a frase abaixo.

O código ASCII é um código com _____, cada caractere é obtido convertendo-se o valor _____ em _____.

- a) 7 bits - hexadecimal - binário
- b) 7 bits - octal - decimal
- c) 8 bits - hexadecimal - decimal
- d) 8 bits - octal - binário

94 – “O teorema é usado para simplificar uma rede em termos de correntes em vez de tensões. Para a análise de correntes, este teorema pode ser usado para reduzir uma rede a um circuito simples em paralelo com uma fonte de corrente, que fornece uma corrente de linha total que pode ser subdividida em ramos paralelos”.

Esse texto refere-se ao Teorema

- a) da Ponte de Wheatstone.
- b) da Superposição.
- c) de Thevenin.
- d) de Norton.

95 – Avalie as informações abaixo sobre a fibra óptica.

- I- O núcleo está recoberto por um material com um índice de refração menor que constitui a casca.
- II- De acordo com a forma de guiar os raios de luz pela fibra óptica, o tipo de fibra é denominado primário ou secundário.
- III- Abertura numérica é um parâmetro que indica a capacidade para captar a luz de um determinado cabo de fibra óptica.
- IV- Dispor de uma grande abertura numérica implica na vantagem de que o núcleo deve ter um diâmetro grande, o que permite a penetração de vários raios luminosos.

Está correto o que se afirma em

- a) I, II e III.
- b) I, II e IV.
- c) IV somente.
- d) I e III somente.

96 – Quanto ao tipo de armazenamento, quais são as classificações das memórias?

- a) Acesso aleatório e acesso sequencial.
- b) Volátil e acesso sequencial.
- c) Estáticas e dinâmicas.
- d) Volátil e estáticas.

97 – Avalie as informações abaixo e coloque V para verdadeiro ou F para falso. Em seguida assinale a alternativa com a sequência correta.

- () O ângulo de admissão ou aceitação é o menor ângulo de penetração da luz num cabo de fibra óptica.
- () A reflexão é a mudança de direção que experimenta a luz quando choca contra uma superfície plana.
- () A luz presente no núcleo de uma fibra óptica é de fundamental importância, uma vez que transporta a informação.
- () A refração é a mudança de direção que experimenta a luz quando passa de um meio para outro de diferente densidade.

- a) F - F - V - V
- b) F - V - V - V
- c) V - V - F - F
- d) V - F - F - F

98 – Assinale a alternativa que completa a frase abaixo.

Para um TBJ operar na região _____ a junção base-emissor deve estar polarizada _____ e a junção base-coletor deve estar polarizada _____.

- a) ativa - reversamente - diretamente
- b) de corte - diretamente - reversamente
- c) de saturação - diretamente - diretamente
- d) de saturação - reversamente - reversamente

99 – Uma fonte de tensão de 50 V possui resistência interna de 5 Ω . Calcule a potência máxima que essa fonte pode transferir e assinale a alternativa correta.

OBS: Considere transferência máxima de potência.

- a) 100 W
- b) 125 W
- c) 250 W
- d) 500 W

100 – Assinale a alternativa que completa a frase abaixo.

Os materiais _____ são aqueles que são atraídos ou repelidos por um ímã e que podem ser magnetizados por eles mesmos. O ferro e o aço são os materiais mais comuns.

- a) reativos
- b) indutivos
- c) magnéticos
- d) eletromagnéticos

